

BERTSCHlaska

Технологии
для пищевой промышленности

90
YEARS

TRADITION
QUALITY
KNOW-HOW
SINCE 1925

Оборудование для соляных бассейнов

Эффективные и экономически выгодные решения



BERTSCH

Традиции, качество, ноу-хау. С 1925 года



BERTSCH

Станция загрузки / разгрузки
контейнеров для посолки сыра



» Качество – это наша традиция

»Удобство и эффективность при работе со станцией загрузки / разгрузки контейнеров для посолки сыра«

Имя BERTSCH с момента основания компании в 1925 году тесно связано с молочной промышленностью. Накопленные десятилетиями знания о процессах переработки позволяют нам создавать и реализовывать новые концепции производства, в числе которых наша новейшая разработка – система для автоматической загрузки и разгрузки контейнеров для посолки сыра.

Благодаря этому оборудованию мы смогли расширить автоматизацию сыродельного участка и на участок посолки сыров. Преимущества данной системы очевидны: она позволяет не только снизить немалые затраты на рабочий персонал, но и сэкономить время. И все это при постоянном бережном обращении с продуктом. Ведущие сыродельные предприятия по всему миру успешно используют новую систему BERTSCH для посолки сыров.

» BERTSCH – Ваш партнер по оборудованию для посолки сыров

- » Бескомпромиссное качество
- » Поставщик комплексных решений в сфере сыродельного оборудования
- » Высококачественные комплектующие
- » Оптимальные результаты конечного продукта
- » Многолетний опыт и «ноу-хау»

» Больше преимуществ благодаря полностью автоматической системе загрузки и разгрузки контейнеров для посолки сыра«

С целью оптимальной организации технологического процесса при минимально необходимой площади для установки оборудования мы конструируем станции загрузки/разгрузки сыра, максимально учитывая технические и пространственные особенности помещений Заказчика. Сыр выгружается из пресса непосредственно на транспортер и далее перемещается к станции автоматической загрузки. Подающий транспортер опционально может быть оснащен весами или устройством маркировки сырных головок.

» Преимущества трейсилеров

- » Исполнение из высококачественной нержавеющей стали AISI 316 L
- » Высококачественные комплектующие
- » Простая и надежная конструкция, низкие эксплуатационные затраты
- » Максимальная производительность в любое время

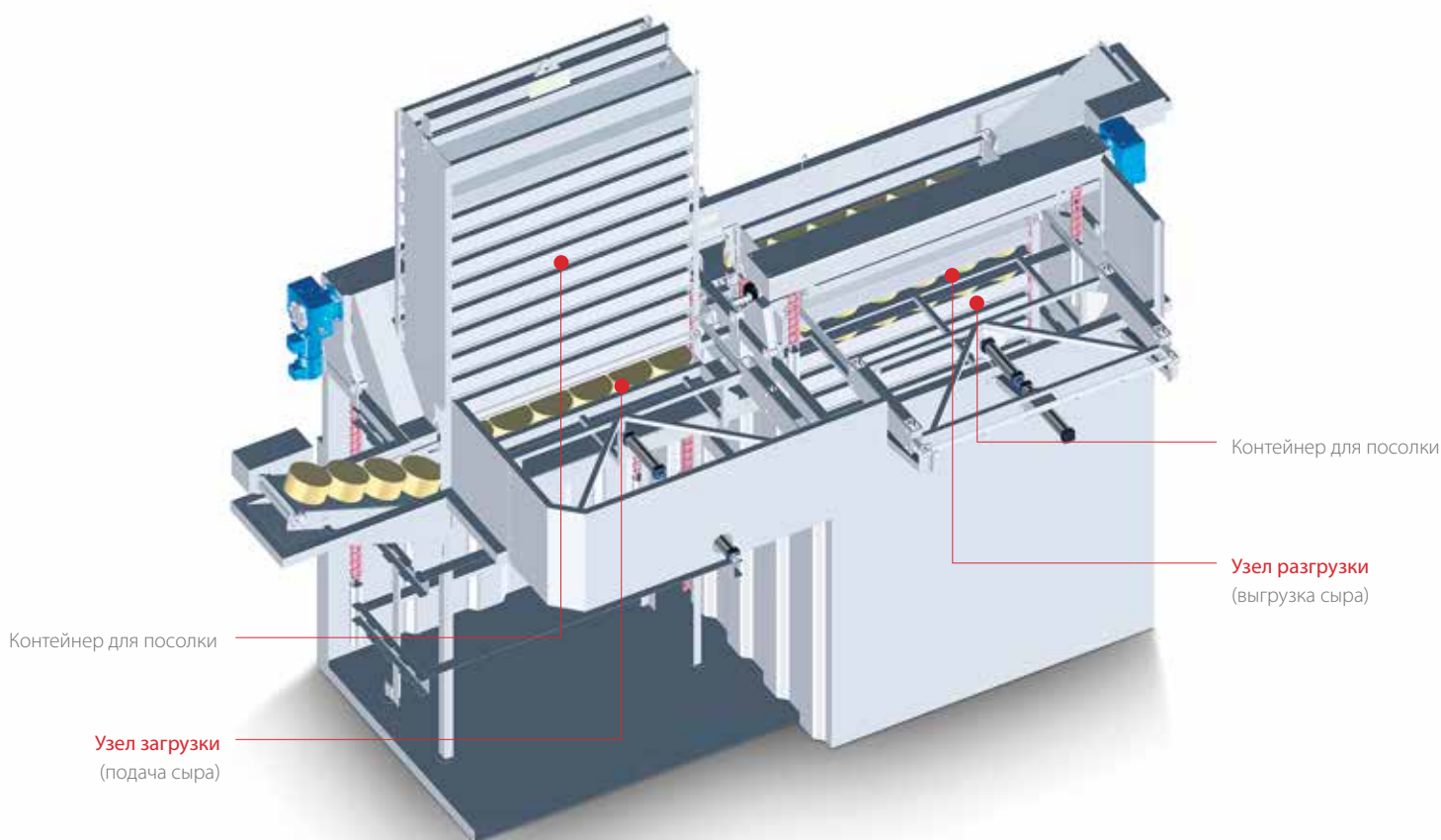
» Неизменное качество

- » Равномерно бережная обработка сыра
- » Автоматическое управление
- » Возможность удаленного доступа и управления
- » Минимальное количество обслуживающего персонала



»Высокая эффективность благодаря использованию умной техники«

После выгрузки из пресса свежие отпрессованные сырные головки подаются по транспортеру в соляный бассейн. Далее транспортер частично погружается в рассол и максимально бережно перемещает сыр при помощи специального заталкивающего загрузочного устройства на полки соляного контейнера. После заполнения одной полки контейнер перемещается вниз для загрузки следующей свободной полки. По завершении загрузки кран-балка перемещает заполненные контейнеры на их места в соляном бассейне. Процесс выгрузки осуществляется по аналогичному принципу. Все части и узлы устройства, контактирующие с рассолом, изготовлены из устойчивой к коррозии хромоникелевой стали AISI 316L. По желанию Заказчика возможна поставка кран-балки с подкрановыми путями в исполнении из хромоникелевой стали.



» BERTSCH – дополнительное оборудование для соляных бассейнов

- » Соляные бассейны в исполнении из высококачественной нержавеющей стали
- » Станции растворения соли
- » Буферные емкости для рассола
- » Установки фильтрации для очистки рассола
- » Системы охлаждения рассола
- » Различные контейнеры для посолки

Контакты

BERTSCHgroup EC

Bertsch Holding GmbH
T +43 5552 61 35-0
F +43 5552 61 35-70
Herrengasse 23
6700 Bludenz | Austria
bertschgroup@bertsch.at

BERTSCHenergy

Bertsch Energy GmbH & Co KG
T +43 5552 61 35-0
F +43 5552 663 59
Herrengasse 23
6700 Bludenz | Austria
bertschenergy@bertsch.at

Bertsch Energy GmbH & Co KG
T +43 1 795 74-0
F +43 1 798 56 22
Baumgasse 68
1030 Vienna | Austria
bertschenergy@bertsch.at

Bertsch Energy Deutschland GmbH
T +49 6221 4351-0
F +49 6221 4351-657
Schlosskirschenweg 24
69124 Heidelberg | Germany
bertschenergy@bertsch.de

Bertsch Polska SP. z o.o.
T +48 12 341 43 66
F +48 12 341 43 66
ul. J. Conrada 51
31-357 Kraków | Poland
bertschpolska@bertsch.pl

Bertsch Schweiz AG
T +41 71 855 23 52
F +41 71 855 23 53
Business Center
Flughafenstrasse 11
9423 Altenrhein | Switzerland
bertschschweiz@bertsch.ch

BERTSCHfoodtec

Bertsch Foodtec GmbH
T +43 5552 61 35-0
F +43 5552 61 35-73
Herrengasse 23
6700 Bludenz | Austria
bertschfoodtec@bertsch.at

Bertsch Foodtec Italien
T +39 339 262 22 41
F +43 5552 61 35-73
Via Divisione Acqui, 4
41012 Carpi (Modena) | Italy
bertschfoodtec@bertsch.it

BERTSCHlaska

Bertsch-Laska Produktions-
und Handels-GmbH
T +43 1 795 74-0
F +43 1 798 56 22
Baumgasse 68
1030 Vienna | Austria
bertschlaska@bertsch.at

Bertsch Laska Vilnius
T +370 523 756 55
F +370 523 756 54
Verkiu Str. 34
08221 Vilnius | Lithuania
bertschlaska@bertsch.lt

BERTSCHgroup CHF

Bertsch Laska Москва
T +7 495 695 12 50
F +7 495 695 12 71
Пер.Коробейников 22, ул. 3
119034 Москва | Россия
bertsch.moskau@bertsch-laska.ru

ООО «БЕРЧгруп РУС»
T +7 495 695 12 60
F +7 495 695 12 71
Пер.Коробейников 22, ул. 3
119034 Москва | Россия
bertsch.moskau@bertschgroup.com

Bertsch Laska Краснодар
T +7 918 493 26 30
ул.Краноармейская/
Кузнечная 116/2
350015 Краснодар | Россия
bertsch.krasnodar@bertsch-laska.ru

Bertsch Laska Минск
T +375 17 202 46 92
F +375 17 202 46 93
Проспект Победителей, 89/3 - 8В
220020 Минск | Республика Беларусь
bertschlaska@bertsch.by

Bertsch Energy Минск
T +375 17 369 54 13
F +375 17 202 46 93
Проспект Победителей, 89/3 - 8С
220020 Минск | Республика Беларусь
bertschenergy@bertsch.by

Берч-Итернешнл ООО
T +375 17 202 46 93
F +375 17 202 46 93
Проспект Победителей, 89/3 - 8Е
220020 Минск | Республика Беларусь
bertschinternational@bertsch.by

www.bertsch.at



BERTSCH

Традиции, качество, ноу-хау. С 1925 года