

# BERTSCHservice

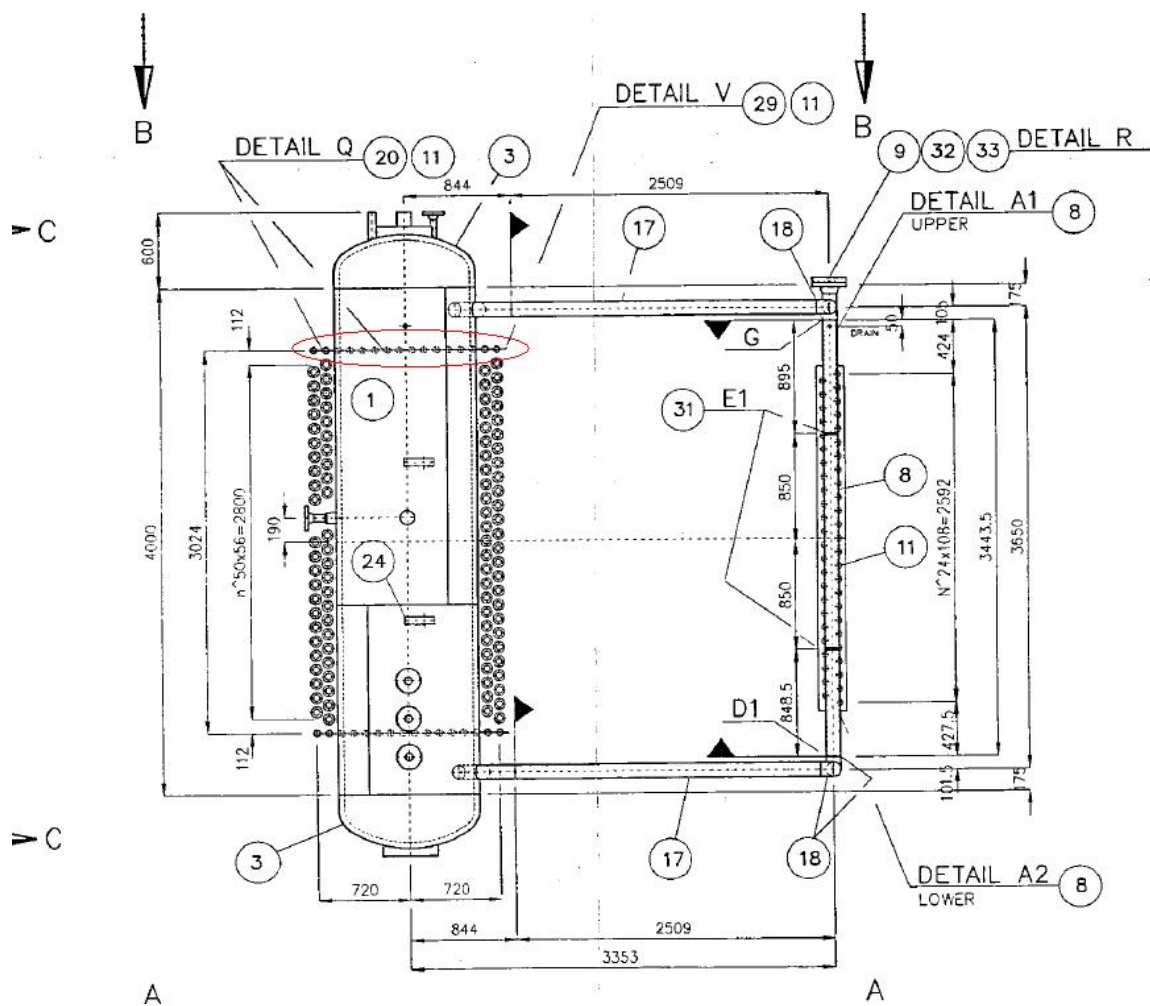
Intelligent solutions for operation and maintenance

95 YEARS

TRADITION  
QUALITY  
KNOW-HOW  
SINCE 1925

## Amberger Kaolinwerke

Referenzblatt



**BERTSCH**

TRADITION, QUALITY, KNOW-HOW. SINCE 1925

## »Anpassung an veränderte Betriebsbedingungen«

Durchführung einer Wärmetechnische Berechnung

Erstellen von Vorgaben für eine Anfahrzeitverkürzung für einen wirtschaftlicheren Anlagenbetrieb

Planung, Umbau und Dokumentation am bestehenden Verdampfer



### TECHNISCHE DATEN

» Verfahren: Dampferzeuger nach Gasturbine

» Kesseltyp: Wasserrohrkessel (Fremdfabrikat)

» Parameter: 16,5 t/h, 52bar, 450°C



|                           |              |        |
|---------------------------|--------------|--------|
| aktueller Drucksollwert : |              | 45,2   |
| Rampe                     | Soll (bar/s) | Ist    |
| 5 - 15 bar                | 0.0035       |        |
| 15 - 45 bar               | 0.0076       | 0,0000 |
| 45 - 15 bar               | 0.0076       |        |
| 15 - 5 bar                | 0.0035       | 0,0000 |

Anfahrrampe alt

| Rampe An- Abfahren |           |          |           |
|--------------------|-----------|----------|-----------|
| Anfahren           |           | Abfahren |           |
| HD Druck           | bar / s   | HD Druck | bar / s   |
| 4,5bar             | 0,00200/s | 44,0bar  | 0,00760/s |
| 15,0bar            | 0,00400/s | 25,0bar  | 0,00500/s |
| 25,0bar            | 0,00500/s | 15,0bar  | 0,00400/s |
| 35,0bar            | 0,00600/s | 5,0bar   | 0,00350/s |
| Endwert: 44,8 bar  |           |          |           |
| Genobetr. +0,4 bar |           |          |           |

Anfahrrampe neu

06/03/2013 09:12