

# BERTSCHservice

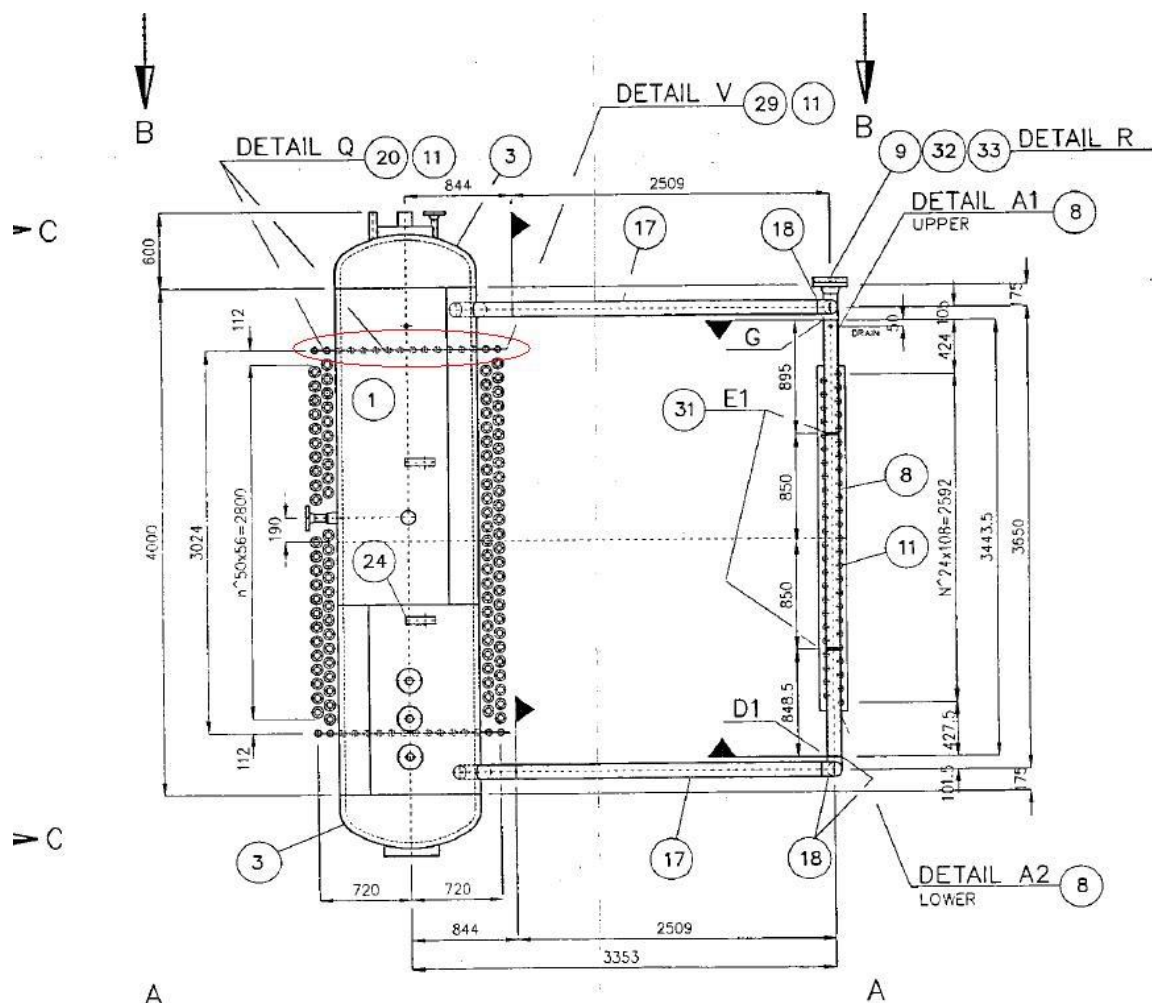
Intelligente Lösungen für  
Betrieb und Instandhaltung

95  
JAHRE

TRADITION  
QUALITÄT  
KNOW-HOW  
SEIT 1925

## Amberger Kaolinwerke

Referenzblatt



**BERTSCH**

TRADITION, QUALITÄT, KNOW-HOW. SEIT 1925.

## » Anpassung an veränderte Betriebsbedingungen «

### LIEFERUMFANG

- Durchführung einer wärmetechnischen Berechnung
- Erstellen von Vorgaben für eine Anfahrzeitverkürzung für einen wirtschaftlicheren Anlagenbetrieb
- Planung, Umbau und Dokumentation am bestehenden Verdampfer



### TECHNISCHE DATEN

» Verfahren: Dampferzeuger nach Gasturbine

» Kesseltyp: Wasserrohrkessel (Fremdfabrikat)

» Parameter: 16,5 t/h, 52 bar, 450 °C



aktueller Drucksollwert : 45,2		
Rampe	Soll (bar/s)	Ist
5 - 15 bar	0.0035	
15 - 45 bar	0.0076	0,0000
45 - 15 bar	0.0076	
15 - 5 bar	0.0035	0,0000

Anfahrrampe alt

Rampe An- Abfahren			
Anfahren		Abfahren	
HD Druck	bar / s	HD Druck	bar / s
4,5bar	0,00200/s	44,0bar	0,00760/s
15,0bar	0,00400/s	25,0bar	0,00500/s
25,0bar	0,00500/s	15,0bar	0,00400/s
35,0bar	0,00600/s	5,0bar	0,00350/s
Endwert: 44,8 bar			
Genobetr. +0,4 bar			

Anfahrrampe neu

06/03/2013 09:12